

Multiparameterregler W600

Leitfähigkeit, pH / Redox, Desinfektion

Die W600-Serie bietet eine zuverlässige, flexible und leistungsstarke Automatisierung Ihrer Wasserbehandlung.



Hauptmerkmale

- Großes Touchscreen-Display mit symbolbasierter Programmierung erleichtert das Setup
- Mehrsprachige intuitive Menüführung
- Universeller Sensoreingang für außergewöhnliche Flexibilität; derselbe Regler kann mit jedem benötigten Sensortyp eingesetzt werden
- Optionaler dualer Analogeingang (4-20 mA) für Fluorometer oder beliebige andere Prozesswerte
- Sechs Digitaleingänge, einzeln programmierbar für Schaltzustände oder Zähler
- Sechs Regelausgänge unterstützen eine große Bandbreite an Applikationen
- Zwei optionale Analogausgänge (4-20 mA)
- Ökonomisches Wandmontagepaket für problemlose Installation
- Grafische Darstellung von Prozesswerten und Ausgangszuständen auf dem Bildschirm
- Datenlogger
- Ethernet-Option für Fernzugang per Internet oder LAN

Umfassende Flexibilität in der Funktion jedes Relais

- Ein-/Aus-Sollwertregelung
- Zeitproportionale Steuerung
- Impuls-Proportional-Steuerung (bei Varianten mit Solid-State-Relais)
- Aktivierung innerhalb oder außerhalb des Bereichs
- Sondenreinigung
- Timer-basierte Aktivierung
- Aktivierung durch einen Digitaleingang
- Zeitgesteuerte Aktivierung, ausgelöst durch Impulse von einem Wasserzähler
- Aktivierung simultan mit einem der anderen Ausgänge
- Aktivierung als Prozentsatz der Einschaltdauer eines anderen Ausgangs
- Alarm
- Für Kühlturm- und Kesselanwendungen:
 - Biozid-Timer mit Vorabsalzung und Absalzverriegelung
 - Regelung der Abschlammung anhand der Leitfähigkeit mit Intervall-Probenahme

Spezifikationen

Messleistung

	Bereich	Auflösung	Genauigkeit
Leitfähigkeit, konduktiv, K=0,01	0-300 µS/cm	0,01 µS/cm, 0,0001 mS/cm, 0,001 mS/m, 0,0001 S/m, 0,01 ppm	± 1% des Anzeigewertes
Leitfähigkeit, konduktiv, K=0,1	0-3.000 µS/cm	0,1 µS/cm, 0,0001 mS/cm, 0,01 mS/m, 0,0001 S/m, 0,1 ppm	± 1% des Anzeigewertes
Leitfähigkeit, konduktiv, K=1,0	0-30.000 µS/cm	1 µS/cm, 0,001 mS/cm, 0,1 mS/m, 0,0001 S/m, 1 ppm	± 1% des Anzeigewertes
Leitfähigkeit, konduktiv, K=10,0	0-300.000 µS/cm	10 µS/cm, 0,01 mS/cm, 1 mS/m, 0,001 S/m, 10 ppm	± 1% des Anzeigewertes
pH	-2 bis 16 pH-Einheiten	0,01 pH-Einheiten	± 0,01% des Anzeigewertes
ORP	-1500 bis 1500 mV	0,1 mV	± 1 mV Desinfektionssensoren
	-2000 bis 1500 mV	0,1 mV	± 1 mV
	0 - 2 ppm bis 0 - 20.000 ppm	Richtet sich nach Bereich und Steigung	Richtet sich nach Bereich und Steigung
Leitfähigkeit, induktiv	500 - 12.000 µS/cm	1 µS/cm, 0,01 mS/cm, 0,1 mS/m, 0,001 S/m, 1 ppm	± 1% des Anzeigewertes
	3.000-40.000 µS/cm	1 µS/cm, 0,01 mS/cm, 0,1 mS/m, 0,001 S/m, 1 ppm	± 1% des Anzeigewertes
	10.000-150.000 µS/cm	10 µS/cm, 0,1 mS/cm, 1 mS/m, 0,01 S/m, 10 ppm	± 1% des Anzeigewertes
	50.000-500.000 µS/cm	10 µS/cm, 0,1 mS/cm, 1 mS/m, 0,01 S/m, 10 ppm	± 1% des Anzeigewertes
	200.000 - 2.000.000 µS/cm	100 µS/cm, 0,1 mS/cm, 1 mS/m, 0,1 S/m, 100 ppm	± 1% des Anzeigewertes
Temperatur	23 bis 500°F (-5 bis 260°C)	0,1°F (0,1°C)	± 1% der Messung innerhalb des Bereichs

Temperatur °C	0	10	15	20	25	30	35	40	50	60	70	80	90	100	110	120	130	140	150	160	170	180
Bereichsmultiplikator %	181,3	139,9	124,2	111,1	100,0	90,6	82,5	75,5	64,3	55,6	48,9	43,5	39,2	35,7	32,8	30,4	28,5	26,9	25,5	24,4	23,6	22,9

Hinweis: Die obigen Leitfähigkeitsbereiche gelten bei 25°C. Bei höheren Temperaturen wird der Bereich entsprechend der Bereichsmultiplikator-tabelle reduziert.

Eingänge

Spannungsversorgung

100-240 VAC, 50 oder 60 Hz, 7A max. Sicherung: 6,3 Amp

Sensoreingangssignale (0, 1 oder 2, je nach Modellcode)

Konduktive Leitfähigkeit: 0,01, 0,1, 1,0 oder 10,0 Zellkonstante

Induktive Leitfähigkeit

Desinfektion

Verstärkte pH oder Redox (Walchem WEL oder WDS Serie empfohlen.) ±5VDC Strom für

externe Vorverstärker verfügbar. Jede Sensoreingangsplatine enthält einen

Temperatureingang.

Temperatur: 100 oder 1000 Ohm RTD, 10K oder 100K Thermistor

Analog (4-20 mA) Sensoreingang (0, 2 oder 4, je nach Modellcode)

Unterstützt 2-Leiter-Transmitter mit Loop-Stromversorgung, Transmitter mit eigener

Stromversorgung sowie 3-Leiter- und 4-Leiter-Transmitter.

Jede Sensoreingangsplatine hat zwei Kanäle: Kanal 1, 130 Ohm Eingangswiderstand und Kanal

2, 280 Ohm Eingangswiderstand

Verfügbare Leistung: Zwei unabhängige isolierte 24 VDC ± 15% Stromversorgungen je Platine.

1,5 W maximal für jeden Kanal. 2W (83 mA at 24 VDC) Gesamtleistung für alle Kanäle

(insgesamt vier Kanäle, wenn zwei Platinen installiert sind; 2W entsprechen 2 Little Dipper

Sensoren)

Digitaleingangssignale (6):

Status-Digitaleingänge

Elektrisch: Optisch isoliert und Bereitstellung einer elektrisch isolierten

9V-Spannungsquelle mit 2,3mA Nennstrom, wenn der Digitaleingangsschalter geschlossen ist.

Typische Reaktionszeit: < 2 Sekunden. Unterstützte Geräte: Jeder isolierte potenzialfreie

Kontakt (d.h. Relais, Reed-Schalter). Typen: Verriegelungen

Low-Speed-Zähler-Digitaleingänge

Elektrisch: Optisch isoliert und Bereitstellung einer elektrisch isolierten

9V-Spannungsquelle mit 2,3mA Nennstrom, wenn der Digitaleingangsschalter geschlossen

ist, 0-10 Hz, 50 msec Mindestbreite. Unterstützte Geräte: Jedes Gerät mit isoliertem

Open Drain, offenem Kollektor, Transistor oder Reed-Schalter.

Typen: Kontakt-wasserdurchflussmesser

High-Speed-Zähler-Digitaleingänge

Elektrisch: Optisch isoliert und Bereitstellung einer elektrisch isolierten

9V-Spannungsquelle mit 2,3mA Nennstrom, wenn der Digitaleingangsschalter geschlossen ist,

0-250 Hz, 1,25 msec Mindestbreite. Unterstützte Geräte: Jedes Gerät mit isoliertem Open

Drain, offenem Kollektor, Transistor oder Reed-Schalter.

Typen: Schaufelrad-Durchflussmesser

Ausgänge

Mechanische Relais mit Stromversorgung (0 oder 6 je nach Modellcode) Eingebaute

Platine mit Stromversorgung, Umschaltung der Leitungsspannung.

Alle Relais sind als eine Gruppe abgesichert, der Gesamtstrom für diese Gruppe darf nicht höher als 6A sein (ohmsche Belastung), 1/8 HP (93W)

Mechanische Relais (0, 2 oder 4 je nach Modellcode)

Potenzialfreier Schließer, 6 A (ohmsche Belastung), 1/8 HP (93W)

Potenzialfreie Relais sind nicht durch eine Sicherung geschützt.

Impulsausgänge (0, 2 oder 4 je nach Modellcode)

Optokoppelt, Solid-State-Relais, 200mA, 40V DC VLOWMAX

= 0,05V bei 18mA

4 - 20 mA (0 oder 2 je nach Modellcode)

Intern versorgt, galvanisch getrennt

max. 600 Ohm ohmsche Belastung, Auflösung 0,0015% des Messbereichs

Genauigkeit ± 0,5% des Anzeigewertes

Mechanisch (Steuerung)

Gehäusewerkstoff

Polykarbonat

Gehäuseschutzklasse

NEMA 4X (IP65)

Abmessungen

9,5 x 8 x 4" (241 x 203 x 102 mm)

Display

320 x 240 Pixel monochromes Display mit

Hintergrundbeleuchtung und Touchscreen

Umgebungstemperatur

-4 bis 131°F (-20 bis 55°C) Lagertemperatur

-4 bis 176°F (-20 bis 80°C)

Behördliche Zertifizierungen

Sicherheit:

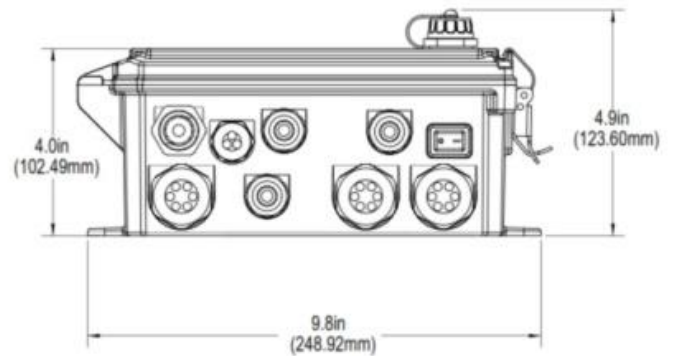
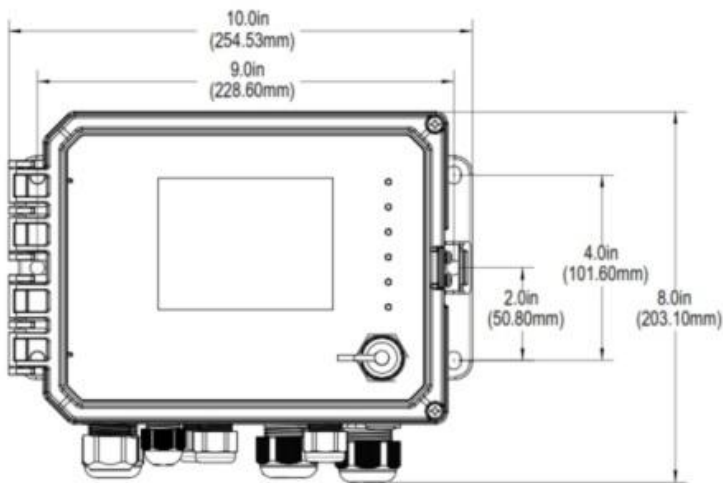
UL 61010-1:2012, 3. Ausgabe
CSA C22.2 Nr. 61010-1:2012, 3. Ausgabe
IEC 61010-1:2010 3. Ausgabe
EN 61010-1:2010 3. Ausgabe

EMC:

IEC 61326-1:2005
EN 61326-1:2006

Hinweis: Für EN61000-4-6, EN61000-4-3 erfüllte die Steuerung die Leistungskriterien B. Diese Ausrüstung ist geeignet für die Verwendung in anderen Einrichtungen als Wohngebäuden und solche, die direkt mit einer Niederspannungsstromversorgung (100-240 V Wechselspannung) verbunden sind, die Wohngebäude versorgt.

Abmessungen



Mechanisch (Sensoren)

Sensor	Druck	Temperatur	Werkstoffe	Prozess-anschlüsse
Induktive Leitfähigkeit	0-140 psi (0 bis 9,6 bar)	CPVC: 32-158°F (0 bis 70°C) PEEK: 32-190°F (0 bis 88°C)	CPVC, FKM Leitungs- O-Ring PEEK, 316 SS Inline-Adapter	1" NPTM Tauch 2" NPTM Inline-Adapter
pH	0-100 psi (0 bis 6,9 bar)	50-158°F (10-70°C)	CPVC, Glas, FKM O-Ringe, HDPE, Titanstab, glasgefülltes PP T-Stück	1" NPTM Tauch 3/4" NPTF Inline-Adapter
ORP	0-100 psi (0 bis 6,9 bar)	32-158°F (0-70°C)		
Leitfähigkeit, Hochdruck	0-200 psi (0 bis 13,8 bar)	32-248°F (0-120°C)	316SS, PEEK	3/4" NPTM
Freies Chlor/Brom	0-14,7 psi (0 bis 1,0 bar)	32-113°F (0-45°C)		
Erweiterter pH-Bereich freies Chlor/Brom	0-14,7 psi (0 bis 1,0 bar)	32-113°F (0-45°C)		
Gesamtchlor	0-14,7 psi (0 bis 1,0 bar)	32-113°F (0-45°C)	PVC, Polykarbonat, Silikongummi, SS, PEEK, FKM, Isoplast	1/4" NPTF Einlass 3/4" NPTF Auslass
Chlordioxid	0-14,7 psi (0 bis 1,0 bar)	32-131°F (0-55°C)		
Ozon	0-14,7 psi (0 bis 1,0 bar)	32-131°F (0-55°C)		
Peressigsäure	0-14,7 psi (0 bis 1,0 bar)	32-131°F (0-55°C)		
Wasserstoffperoxid	0-14,7 psi (0 bis 1,0 bar)	32-113°F (0-45°C)		
Durchflussschalterverteiler	0-150 psi (0 bis 10,3 bar) bis 100°F (38°C) 0-50 psi (0 bis 3,4 bar) bei 140°F (60°C)	32-140°F (0-60°C)	GFRPP, PVC, FKM, Isoplast	3/4" NPTF

Bestellinformationen

WCT (Kühlturm)
WBL (Kessel)
WPH (pH)
WCN (Leitfähigkeit)
WDS (Desinfektion)



Relais

600 = 6 Relais mit Stromversorgung

610 = 2 Relais mit Stromversorgung, 4 potenzialfreie Relais

620 = 2-Impuls-Proportional, 4 potenzialfreie Relais

640 = 4-Impuls-Proportional, 2 potenzialfreie Relais

Verkabelung

H = ohne Zuleitung

P = Vorverdrahtet, USA Stromkabel und Anschlusslitzen an Relais mit Stromversorgung

D = Vorverdrahtet, DIN Stromkabel ohne Anschlusslitzen

Eingangsplatinen

NN = Keine Eingangsplatine

SN = 1 Sensoreingangsplatine

SS = 2 Sensoreingangsplatinen

AN = Eine duale isolierte analoge Eingangsplatine

AA = Zwei duale isolierte analoge Eingangsplatinen

SA = Eine Sensoreingangsplatine und eine duale isolierte analoge Eingangsplatine

Analoge Ausgänge

N = Keine analogen Ausgänge

A = Eine duale isolierte analoge Ausgangsplatine

Ethernet

N = Keine Ethernet-Karte

E = Ethernet-Karte

Sensoren

Wenden Sie sich ans Werk

• Die aktuellen Geräte können sich von den Abbildungen unterscheiden. • Spezifikationen können sich ohne Ankündigung ändern. • Für weitere Informationen wenden Sie sich bitte an:



MPT Meß- und Prozeßtechnik GmbH
Ferdinand-Porsche-Ring 8, 63110 Rodgau
Telefon: +49 (0) 6106 4853, Fax: +49 (0) 6106 18039
www.mpt-rodgau.de